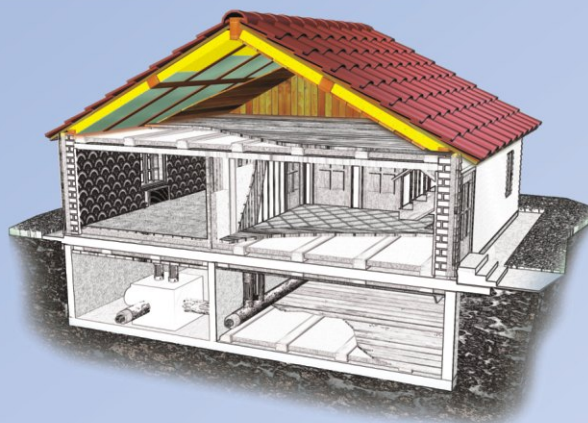


СОВРЕМЕННЫЕ ТЕХНОЛОГИИ ТЕПЛО- И ЗВУКОИЗОЛЯЦИИ



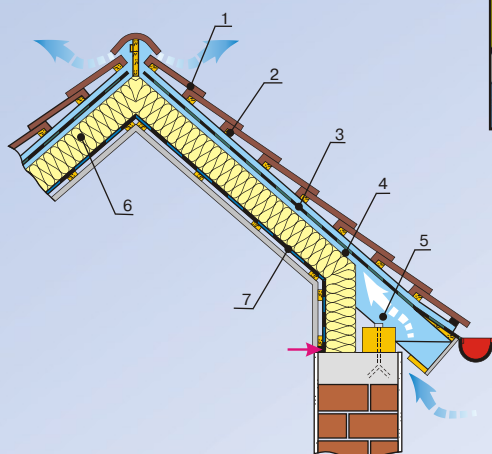
Технические характеристики изделий URSA®

Наименование	М-15	П-15
Плотность, кг/м ³	15	15
Теплопроводность, Вт/м С	0,036	0,035
Коэффициент паропроницаемости, кг/(м ч Па)	0,68	0,55
Коэффициент звукопоглощения	0,91	0,71
Степень горючести	НГ	НГ

СКАТНЫЕ КРЫШИ И МАНСАРДЫ

При устройстве тепло- звукоизоляции скатных крыш над чердаками и мансардами необходимо:

- установить гидроизоляцию URSA® SECO 1000 или STORM на верхней плоскости стропильных ног. Если толщина теплоизоляции больше высоты стропильной ноги, то предварительно устраивается контробрешетка и гидроизоляция устанавливается на неё.
- после установки гидроизоляции обеспечивается возможность одновременного проведения работ по устройству кровельного покрытия и теплозвукоизоляционных работ изнутри помещения.
- установить маты или плиты между стропильными ногами без зазоров между смежными изделиями. Для этого рекомендуется устанавливать их в слегка сжатом состоянии. В случае применения паронепроницаемой гидроизоляционной пленки URSA® SECO STORM необходимо обеспечить сплошной вентиляционный зазор не менее 2 см между пленкой и внешней плоскостью теплозвукоизоляции.
- закрепить пароизоляцию URSA® SECO 400 или 500 на внутренней плоскости стропильных ног.
- установить облицовку.



1. Кровельный материал
2. Обрешетка
3. Гидроизоляция URSA® SECO 1000, URSA® SECO STORM
4. Зазор 2 (4) см
5. Стропила
6. Теплоизоляция URSA® М-15, П-15
7. Пароизоляция URSA® SECO 400, URSA® SECO 500

ТЕПЛО- И ЗВУКОИЗОЛЯЦИЯ КРЫШИ



Утепление крыши изделиями **URSA®** позволит Вам с наименьшими затратами превратить холодное чердачное помещение в теплую комфортную мансарду, пригодную для жилья. Изделия **URSA®** в 2-3 раза легче самых легких изделий из каменной ваты, что позволяет снизить нагрузку на стропильную систему крыши.



ТЕПЛОИЗОЛЯЦИЯ

Благодаря упругости изделий из стекловолокна **URSA®** при проведении работ удается обеспечить их идеальное прилегание к поверхности, а также исключить зазоры между соседними изделиями. Таким образом, достигается высокое качество и надежность теплоизоляции конструкций.



ЗВУКОИЗОЛЯЦИЯ

Благодаря структуре, форме и свойствам стекловолокна изделия **URSA®** поглощают большую часть звуковых волн от внешних источников шума. Таким образом, достигается высокое качество звукоизоляции помещений.



ЛЕГКО И УДОБНО

Благодаря высокой сжимаемости изделий из стекловолокна **URSA®** для их транспортировки и хранения требуется в 2-3 раза меньше места, чем для такого же количества любого другого утеплителя. Благодаря малой плотности изделия **URSA®** могут быть нарезаны обычными ножницами с самой высокой точностью.



ЭКОНОМИЯ НА ОТОПЛЕНИИ

После применения изделий **URSA®** затраты на отопление помещений снижаются на 20-50%.



КАЧЕСТВО

Изделия **URSA®** вобрала в себя все лучшие европейские достижения в области технологий производства современных теплоизоляционных материалов.



ГАРАНТИИ

Изделия **URSA®** безопасны для здоровья, не токсичны, При правильном использовании, срок службы изделий **URSA®** соответствует сроку службы строительной конструкции.

Изделия URSA® имеют все необходимые российские сертификаты. Изделия URSA® производятся по современной европейской технологии и проходят тщательный контроль на всех производственных этапах, что гарантирует их высокое качество.

При производстве работ с изделиями URSA® рекомендуем применять средства индивидуальной защиты: спецодежду, перчатки, очки, респираторы.

РЕКОМЕНДОВАНО ГОССТРОЕМ РОССИИ

ДИРЕКЦИЯ ПО ПРОДАЖАМ:

САНКТ-ПЕТЕРБУРГ
Тел.: (812) 324-44-88
факс (812) 324-44-89
E-mail: ursa@ursa.ru
www.ursa.ru

ПРЕДСТАВИТЕЛЬСТВА:

МОСКВА
Тел./факс: (095) 781-25-26, 781-25-27 E-mail: moscow@ursa.ru

САМАРА
Тел./факс: (8462) 70-47-71, 70-43-71 E-mail: samara@ursa.ru

РОСТОВ-НА-ДОНУ
Тел.: (8632) 95-02-41 E-mail: rostov@ursa.ru

ЕКАТЕРИНБУРГ
Тел./факс: (343) 365-87-05, 372-89-49 E-mail: ekaterinburg@ursa.ru

НОВОСИБИРСК
Тел./факс: (3832) 27-19-22 E-mail: novosibirsk@ursa.ru

ХАБАРОВСК
Тел./факс: (4212) 30-59-34 E-mail: khabarovsk@ursa.ru

ТАЛЛИН (БАЛТИЯ)
Тел./факс (3725) 38-15-95 E-mail: Pfleiderer.Baltic@neti.ee

АЛМАТЫ (КАЗАХСТАН)
Тел.: (3272) 73-15-17, ф. 73-84-76 E-mail: ursa-kaz@nursat.kz