

1. Подсчет количества рядов

Металлочерепица

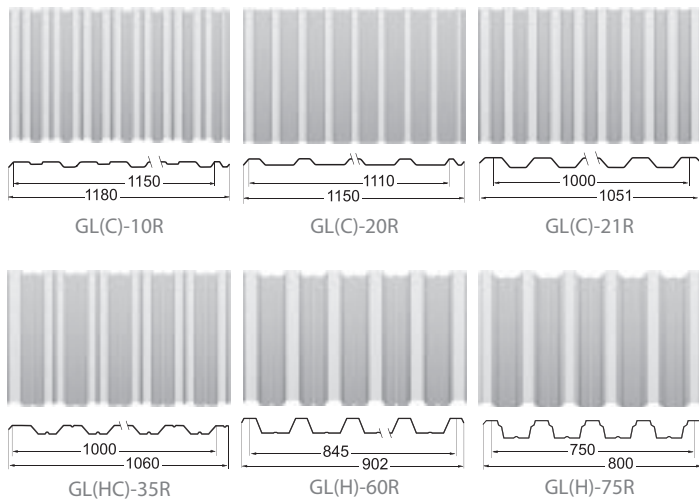
Лист металлочерепицы Grand Line® имеет две ширины (рис. 1):

- ▷ полную (общую) — 1180 мм
- ▷ рабочую (полезную) — 1100 мм

Измерьте максимальную длину горизонтали ската (по карнизу или по коньку), разделите ее на рабочую ширину листа (1100 мм) и округлите результат в большую сторону. Получаем количество рядов, с учетом перехлеста листов, равного 1180-1100=80 мм. В нашем примере (рис. 2) получилось 4 ряда.

Профнастил кровельный

Кровельный профнастил Grand Line® как и металлочерепица имеет две ширины, но представлен в шести вариантах. Чем выше высота гофры, тем уже лист профнастила:



В зависимости от выбранного вида профнастила, рассчитайте количество рядов, по аналогии с металлочерепицей.

2. Подсчет количества листов в ряду и длина этих листов

Общую длину листов в ряду вычисляем по формуле:

$$D=A+B+C, \text{ где:}$$

A — длина ската от конька до карниза (или от верхней точки до нижней точки ската).

B — свес с карниза, равный 50 мм.*

C — вертикальный перехлест листов, равный 150 мм.

Если в ряду будет два листа металлочерепицы (как на рис. 3) или более, то каждый последующий верхний лист накладывается на нижний, сцепляясь друг с другом в месте «замка». Если в ряду решено класть один лист, то его длина равна длине ската плюс свес карниза (50 мм).*

В местах, где есть примыкания другого ската (ендова, наклонный конек), длина листа выбирается так, чтобы в каждом ряду лист полностью закрывал все скосы.

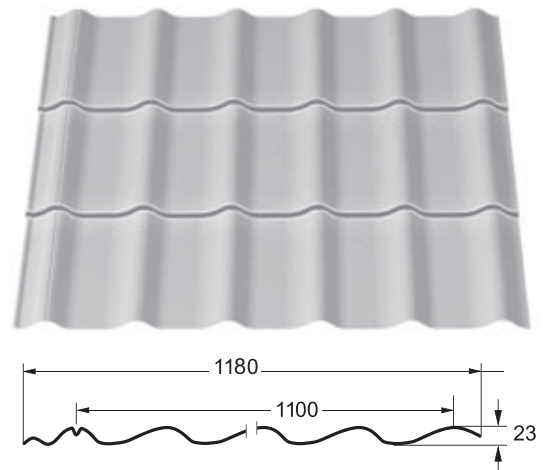


Рис. 1

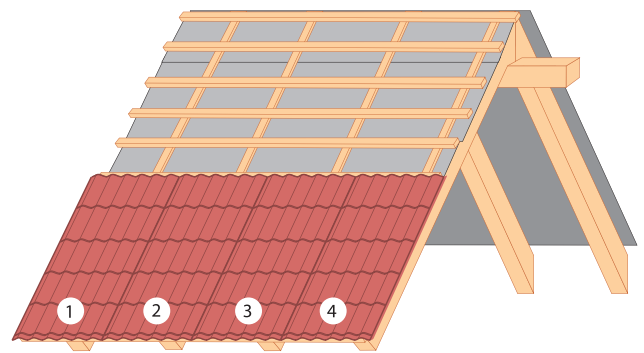


Рис. 2

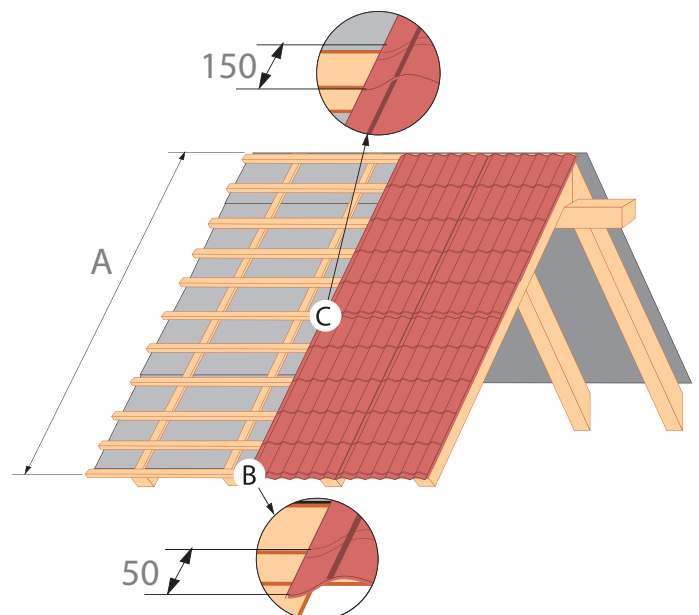


Рис. 3

* Свес делается для того, чтобы при сильном ветре под листы кровли не попадали капли воды.

Окончательная длина листа корректируется таким образом, чтобы выбранная длина не попала в зону «запретных длин». При нарезании листов в зоне «запретных длин» возможна деформация листов, что приводит к технологической порче и дальнейшей невозможности монтажа.

Таблица запретных длин металлочерепицы, м

0 - 0,44	1,42 - 1,49	2,48 - 2,54	3,53 - 3,59	4,58 - 4,64	5,63 - 5,69
0,73 - 0,79	1,78 - 1,84	2,83 - 2,89	3,88 - 3,94	4,93 - 4,99	5,98 - 6,04
1,08 - 1,14	2,13 - 2,19	3,18 - 3,24	4,23 - 4,29	5,28 - 5,34	6,33 - 6,39

В случае с профнастилом «запретных длин» не существует.

Если в ряду будет два листа (для металлочерепицы):

Длина нижнего листа выбирается кратной шагу волны по вертикали (Grand Line® - 0,35 м) плюс 0,15 м (перехлест), т.е. $2 \times 0,35 + 0,15 = 0,85$ м; $3 \times 0,35 + 0,15 = 1,2$ м и т.д.

Длины нижнего листа 0,85; 1,2; 1,55; 1,9; 2,25; 2,6; 2,95 и т.д.

Чтобы из всего предоставленного ряда выбрать длину нижнего листа, общую длину листов (длина ската, свес, перехлест) поделите пополам — получаем среднюю длину ската.

Для нижнего листа выбираем длину наиболее близкую к средней длине ската. Затем находим длину верхнего листа: из общей длины ската вычитаем длину первого листа, корректируем в соответствии с таблицей запретных длин.

Совет:

Используйте для Вашей кровли листы металлочерепицы, длиной не более 4-4,5 м.

Вам может показаться неэкономным разбиение 6-метрового ската на две половины, однако рекомендуемая длина имеет ряд существенных преимуществ:

- ▷ проще и дешевле найти транспорт под такую длину;
- ▷ дешевле погрузить, разгрузить и перенести (потребуется 1 человек на 2-2,5 п.м.);
- ▷ проще хранить (занимает меньше места);
- ▷ снижается вероятность деформации листов при подъеме на кровлю;
- ▷ требуется меньшее количество монтажников (сокращение затрат);
- ▷ коэффициент расширения металла на коротких длинах не так заметен и не набирает больших величин, что не приводит к сильному натяжению металла и последующему срыванию саморезов (увеличению отверстия, разрушению металла в этих местах).

Как сэкономить:

1. Наше производство предоставляет возможность по заданным длинам скатов нарезать листы индивидуально под Вашу кровлю. Это позволяет уменьшить отходы кровельного материала при монтаже по сравнению с монтажом листов стандартной длины, предлагаемых на рынке.

2. Вы можете рассчитать количество материалов самостоятельно, но в этом случае велика вероятность ошибок как в большую, так и в меньшую сторону, что приведет к дополнительным затратам. Кроме того, это займет много времени. Советуем обращаться к профессионалам, особенно, если Ваша кровля имеет сложную форму.

Расчет количества гидро-, пароизоляции:

В рулонах 75 м², покрываемая площадь — 65 м² (10 м² уходит на перехлесты в 15-20 см в зависимости от угла наклона ската). Чтобы рассчитать количество рулонов, общую площадь кровли поделите на 65 м² и округлите в большую сторону.

Расчет объема теплоизоляции:

Общую площадь утепляемой кровли умножьте на 0,2 м (рекомендуемая для средней полосы толщина утеплителя).

Расчет доборных элементов:

Стандартная длина доборных элементов — 2 м. Для каждого типа планки складываем те длины сторон скатов, где они необходимы, делим на 1,9 (учитывая горизонтальный нахлест 10 см), при расчете нижней ендовы делим на 1,7 (учитывая горизонтальный нахлест 30 см). Полученный результат округляем в большую сторону.

Расчет количества саморезов:

Общую площадь кровли умножаем на 7 шт., получаем необходимое количество. Для доборных элементов — общую длину всех планок умножаем на 8 шт.

Расчет уплотнителя:

На лист профилированного изделия под конек/ендову укладывается уплотнитель конька. Чтобы рассчитать его длину, нужно длину конька/ендовы умножить на 2. Под лист профилированного изделия у карниза, в местах примыканий укладывается обратный уплотнитель. Его длина равна длине планки примыкания.